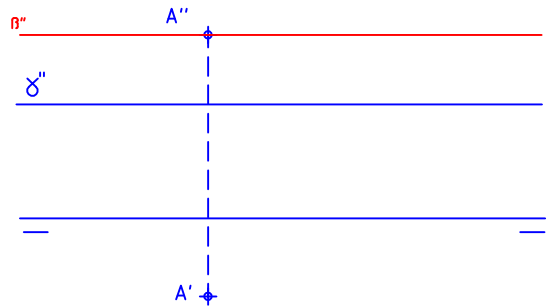
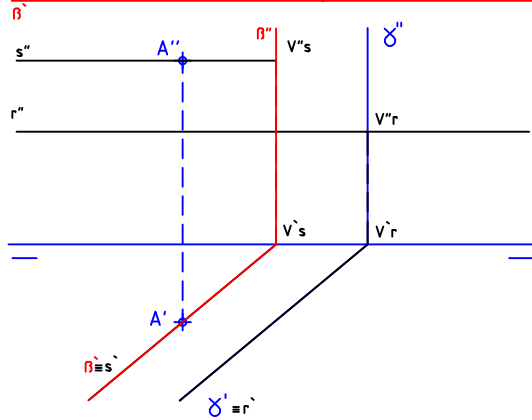
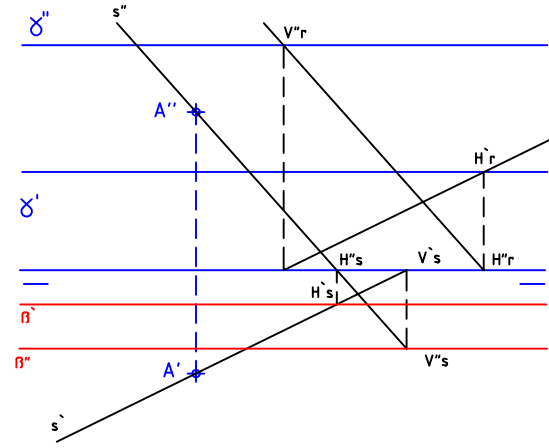
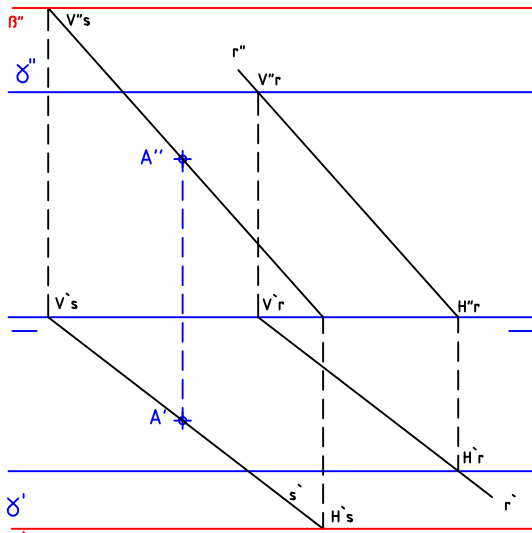
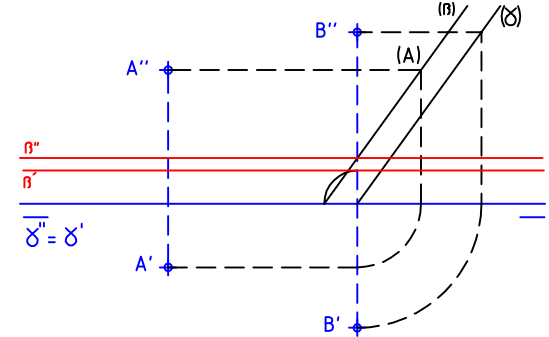
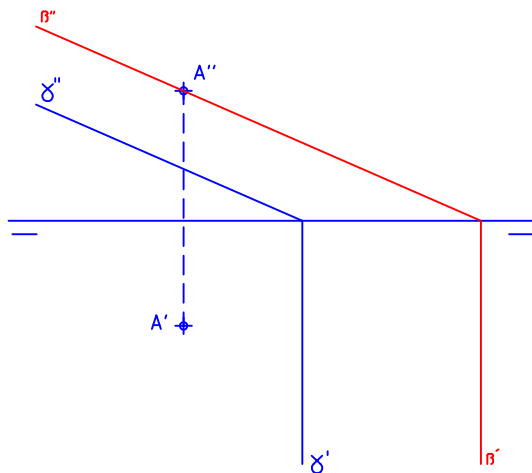


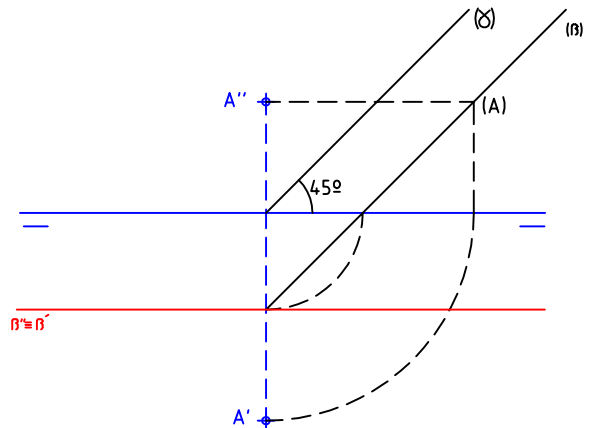
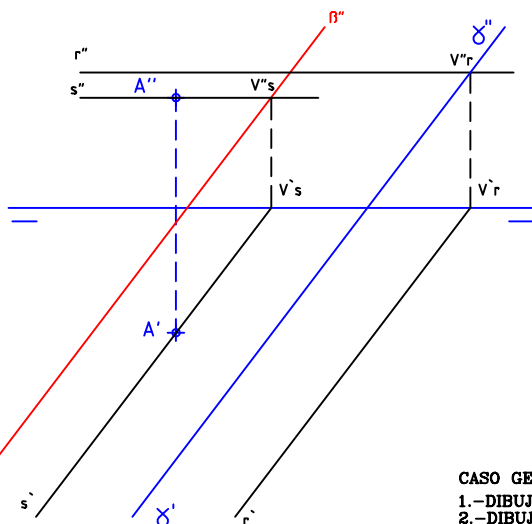
TRAZAR POR EL PUNTO A UN PLANO PARALELO AL PLANO DADO (EN TODOS LOS CASOS)..



PLANO QUE PASA POR EL PUNTO B Y LA LINEA DE TIERRA



PRIMER PLANO BISECTOR



CASO GENERAL

- 1.-DIBUJAR UNA RECTA r CONTENIDA EN EL PLANO DADO
- 2.-DIBUJAR POR EL PUNTO A UN RECTA s PARALELA A r.
- 3.-DIBUJAR UN PLANO QUE CONTENGA A LA RECTA s Y SEA PARALELO AL PLANO DADO.