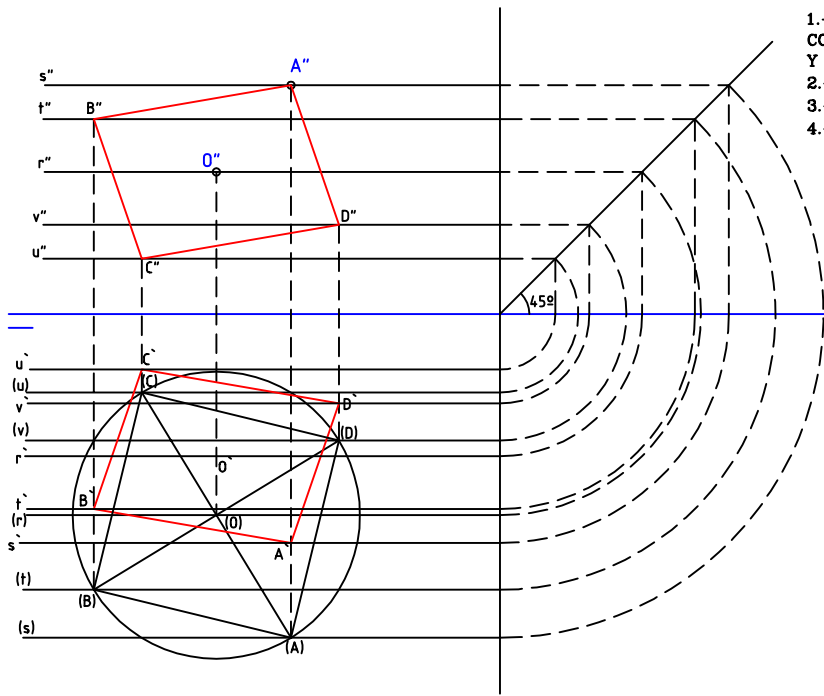
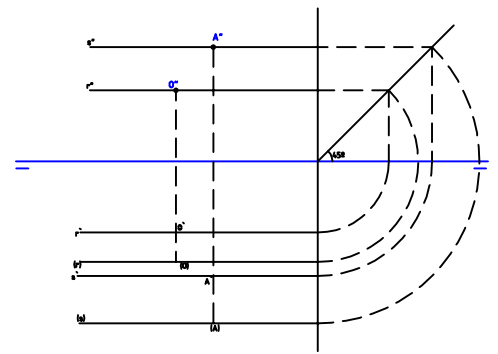


DIBUJAR LAS PROYECCIONES HORIZONTAL Y VERTICAL DE UN CUADRADO CONTENIDO EN EL PRIMER BISECTOR SIENDO LOS PUNTOS O y A EL CENTRO Y UN VERTICE RESPECTIVAMENTE.

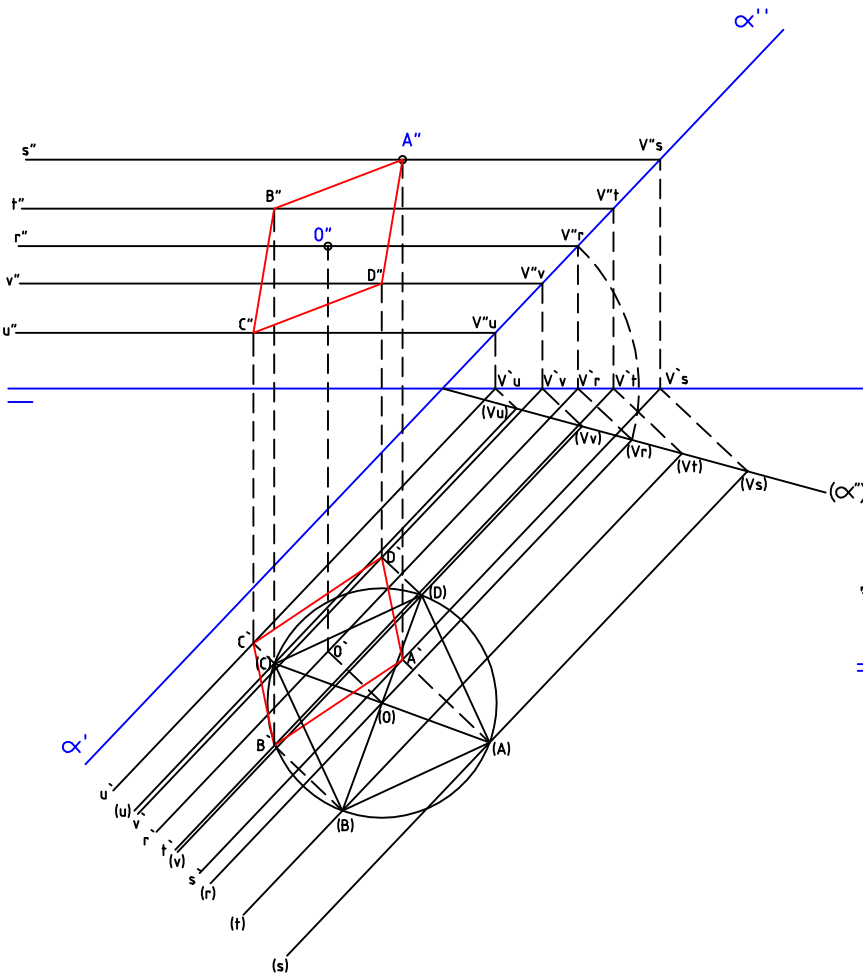


- 1.-ABATIR EL PLANO SOBRE EL PLANO HORIZONTAL CON LA AYUDA DE LAS RECTAS r (r'',r') Y s (s'',s')
- 2.-ABATIR LOS PUNTOS A Y O
- 3.-DIBUJAR EL CUADRADO (A), (B), (C) Y (D)
- 4.-DESABATIR LOS PUNTOS ANTERIORES

PASOS 1 Y 2



DIBUJAR LAS PROYECCIONES HORIZONTAL Y VERTICAL DE UN CUADRADO CONTENIDO EN EL PLANO DADO SIENDO LOS PUNTOS O y A EL CENTRO Y UN VERTICE RESPECTIVAMENTE.



- 1.-ABATIR EL PLANO SOBRE EL PLANO HORIZONTAL CON LA AYUDA DE LAS RECTAS r (r'',r') Y s (s'',s')
- 2.-ABATIR LOS PUNTOS A Y O
- 3.-DIBUJAR EL CUADRADO (A), (B), (C) Y (D)
- 4.-DESABATIR LOS PUNTOS ANTERIORES

PASOS 1 Y 2

