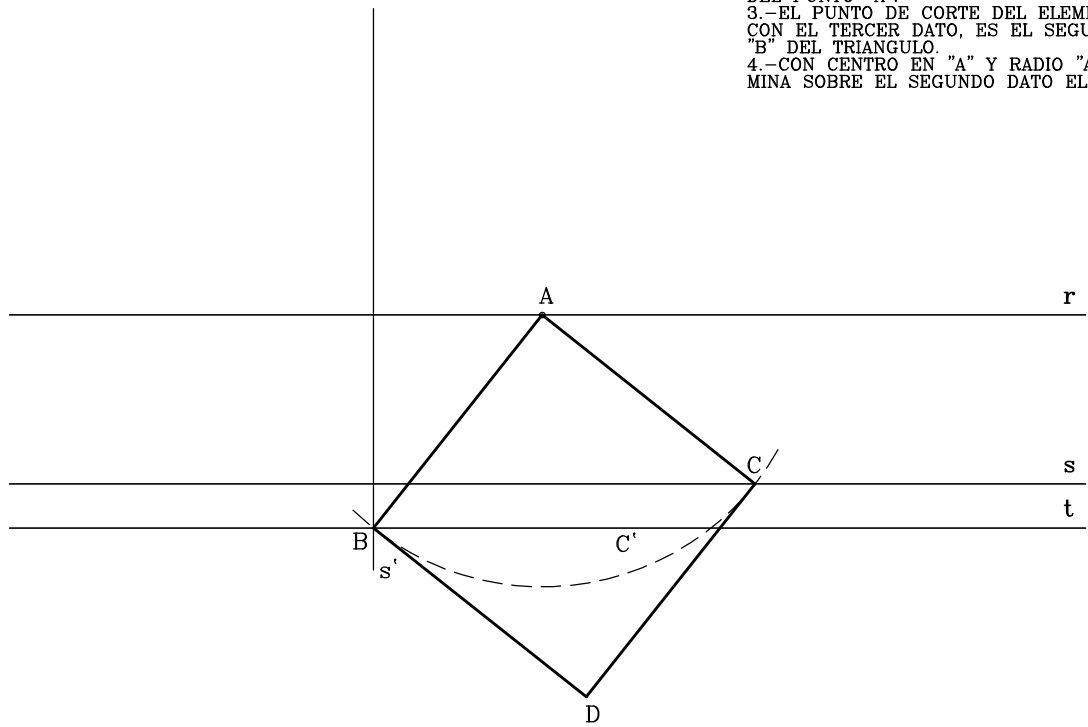
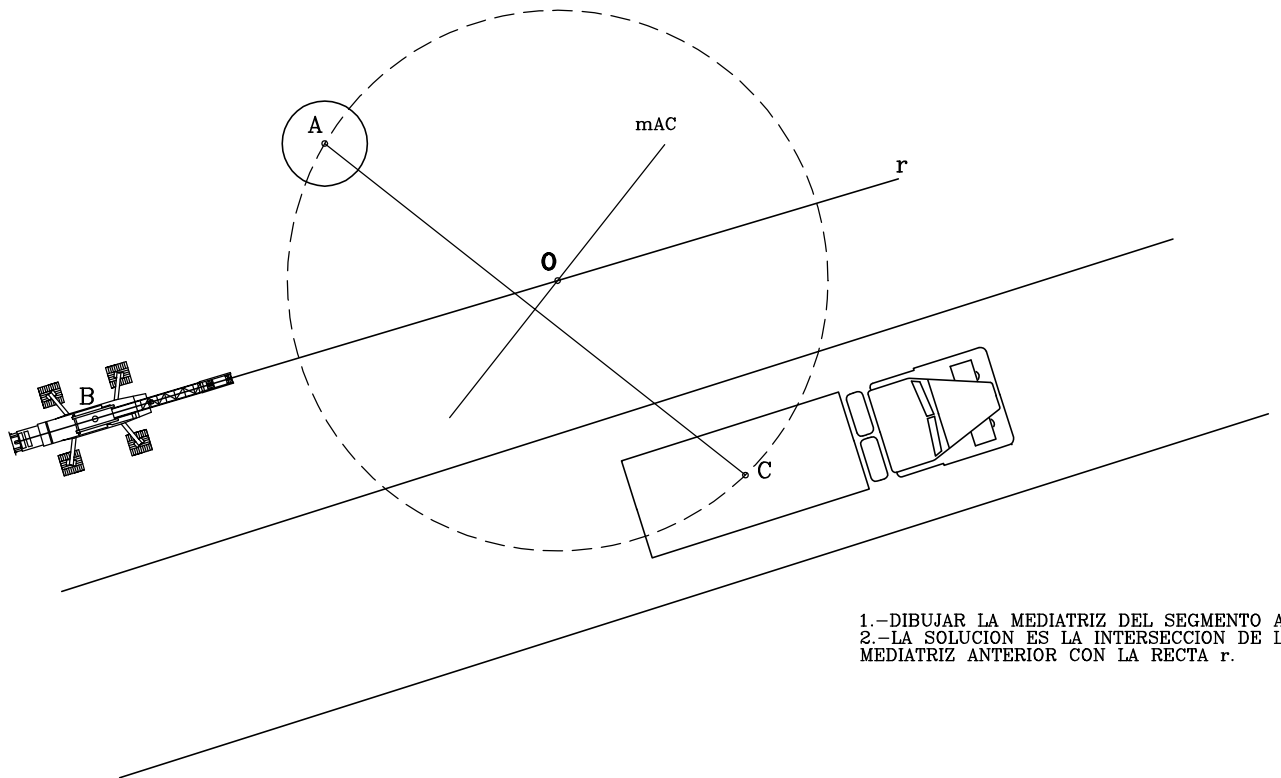


10.-DIBUJAR UN CUADRADO APOYADO EN TRES RECTAS PARALELAS.

- 1.-SE TOMA UN PUNTO "A" SOBRE UNO DE LOS DATOS.
- 2.-SE GIRA EL SEGUNDO DATO 90° ALREDEDOR DEL PUNTO "A".
- 3.-EL PUNTO DE CORTE DEL ELEMENTO GIRADO CON EL TERCER DATO, ES EL SEGUNDO VERTICE "B" DEL TRIANGULO.
- 4.-CON CENTRO EN "A" Y RADIO "AB" SE DETERMINA SOBRE EL SEGUNDO DATO EL VERTICE "C".



DETERMINAR EL PUNTO DE LA RECTA r DONDE HAY QUE SITUAR LA GRUA "B" PARA CARGAR EL DEPOSITO "A" EN EL PUNTO "C" DEL CAMION.



- 1.-DIBUJAR LA MEDIATRIZ DEL SEGMENTO AC
- 2.-LA SOLUCION ES LA INTERSECCION DE LA MEDIATRIZ ANTERIOR CON LA RECTA r.