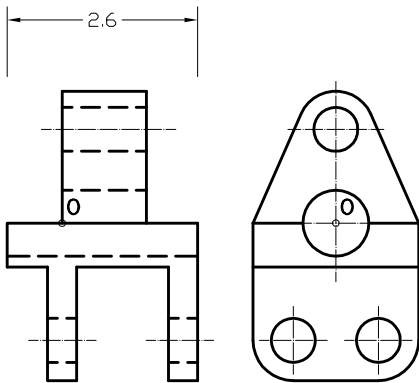


DIBUJA, A ESCALA 2:1, LA PERSPECTIVA CABALLERA DE LA PIEZA DADA POR SUS VISTAS.  
 COEFICIENTE DE REDUCCION PARA EL EJE OBLICUO=0,7.  
 UTILIZA COMO REFERENCIA EL PUNTO O.



O

DIBUJA LA PERSPECTIVA AXONOMETRICA ISOMETRICA DE LA PIEZA DADA POR SUS VISTAS, COMPLETANDO EL PERFIL DERECHO, SIN TENER EN CUENTA EL COEFICIENTE DE REDUCCION. ESCALA 1:1. UTILIZA EL PUNTO R COMO REFERENCIA.

R

