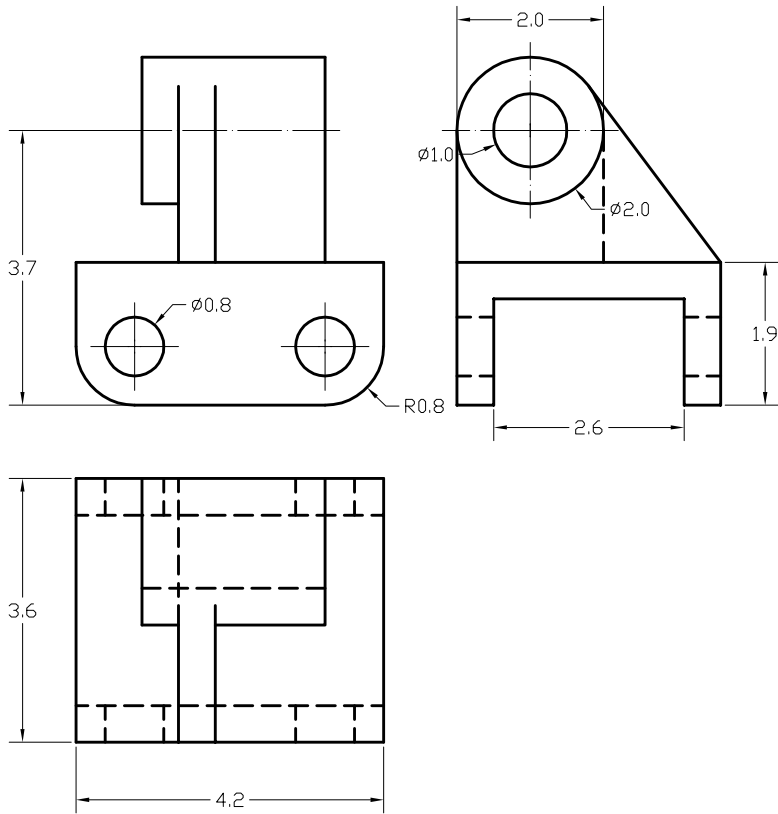
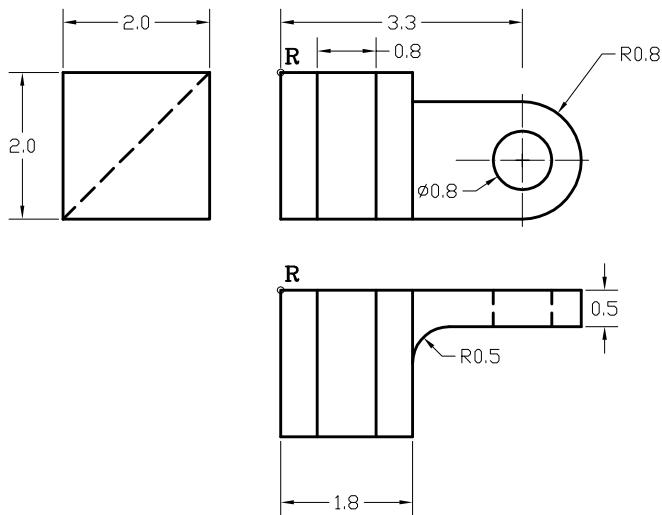


COMPLETA EL ALZADO Y DIBUJA, A ESCALA 1:1, LA PIEZA DADA POR SUS VISTAS.NO APLIQUES COEFICIENTE DE REDUCCION ISOMETRICO.



DIBUJA A ESCALA 2:1, LA PERSPECTIVA ISOMETRICA DE LA PIEZA DADA POR SUS VISTAS REPRESENTADAS A ESCALA NATURAL.NO TENGAS EN CUENTA EL COEFICIENTE DE REDUCCION ISOMÉTRICO. COMPLETA SU PERFIL DERECHO Y UTILIZA EL PUNTO R COMO REFERENCIA.



R