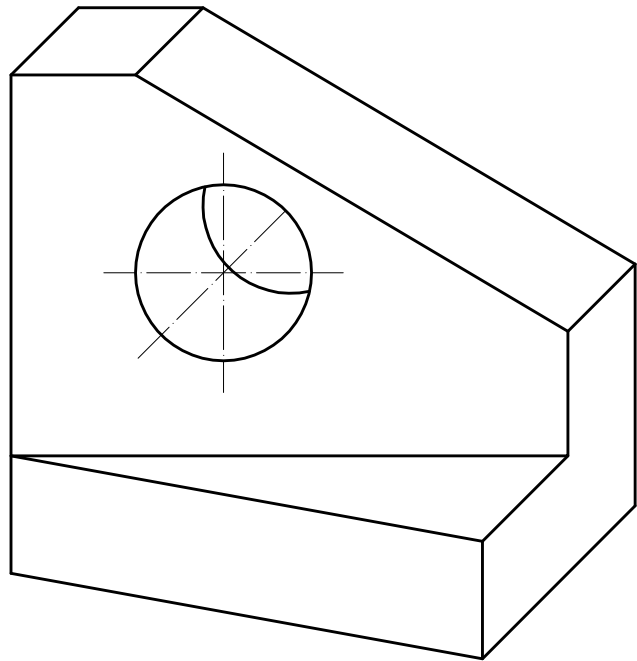
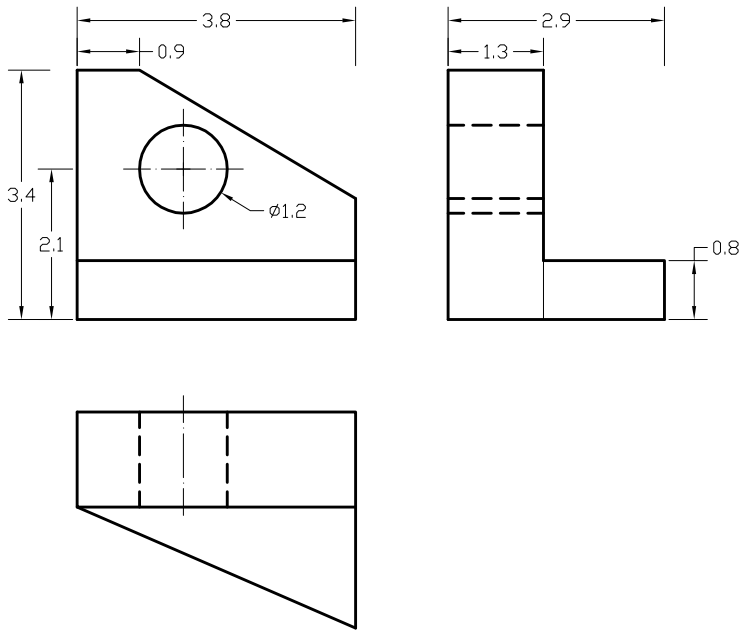


DIBUJA, A ESCALA 2:1, LA PERSPECTIVA CABALLERA DE LA PIEZA DADA POR SUS VISTAS (ESCALA NATURAL), Y COMPLETA SU PERFIL IZQUIERDO.

COEFICIENTE DE REDUCCION PARA EL EJE OBLICUO=0,5.



DIBUJA A ESCALA 3:2, LA PERSPECTIVA ISOMETRICA DE LA PIEZA DADA POR SUS VISTAS REPRESENTADAS A ESCALA NATURAL. NO TENGAS EN CUENTA EL COEFICIENTE DE REDUCCION ISOMETRICO. COMPLETA SU PERFIL IZQUIERDO.

